

# Meuble B1 perforé H64

*Designed by TOLIX®*

## Ouverture porte vers la gauche



***TOLIX® propose désormais à sa gamme de mobiliers perforés, deux nouveaux petits meubles passe partout.***

***Le nouveau B1 perforé H64 est composé d'une étagère amovible. Idéal comme Chevet, il sera aussi idéal comme petit meuble d'appoint dans un entrée ou une salle de bain.***

***Le B1 H64 est disponible en modèle ouverture à droite ou à gauche.***

***Disponible dans toutes les couleurs des nuanciers ESSENTIELS et TENDANCES (sauf BRUT VERNI), il peut-être également réalisé en bi-couleur (porte perforée et structure différenciées).***

- NOUVEAUTE 2018
- Disponible dans les nuanciers ESSENTIELS et TENDANCES
- Contient 1 étagère amovible et réglable
- Ouverture à droite ou à gauche

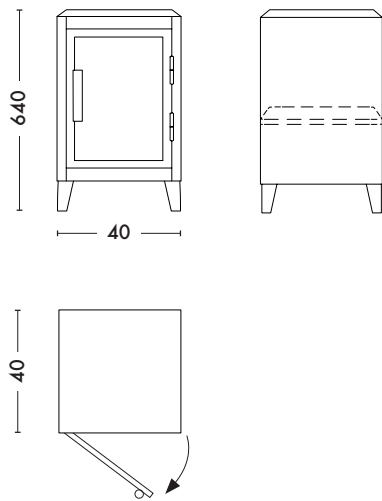
**TOLIX®**

# Meuble B1 perforé H64

Designed by TOLIX®

Ouverture porte vers la gauche

## Fiche technique



### Dimensions

|            |       |
|------------|-------|
| LONGUEUR   | 40 cm |
| PROFONDEUR | 40 cm |
| HAUTEUR    | 64 cm |

|                                |  |
|--------------------------------|--|
| <b>Designer</b>                | TOLIX  |
| <b>Utilisation</b>             | <b>TOLIX®</b> maison   |
| <b>Matériau</b>                | Acier ou Acier et Chêne  |
| <b>Finition / Couleur</b>      | Disponible dans les finitions et coloris des nuanciers ESSENTIELS et TENDANCES |
| <b>Poids</b>                   | 13.3 kg  |
| Livré avec 1 étagère modulable |  |



### Références produits

|                           | POIGNEE ACIER     | POIGNEE BOIS      |
|---------------------------|-------------------|-------------------|
| Monocouleur               | <b>Ref. 06160</b> | <b>Ref. 06184</b> |
| Bicouleur (corps / porte) | <b>Ref. 06163</b> | <b>Ref. 06180</b> |

### Tolix® Essentiels

|                         | Blanc | Ivoire | Muscade | Citron | Potiron | Poivron | Piment | Bleu Océan | Gris Souris | Noir |
|-------------------------|-------|--------|---------|--------|---------|---------|--------|------------|-------------|------|
| <b>BRILLANT</b>         |       |        |         |        |         |         |        |            |             |      |
| <b>MAT</b>              |       |        |         |        |         |         |        |            |             |      |
| <b>MAT FINE TEXTURE</b> |       |        |         |        |         |         |        |            |             |      |

### Tolix® Tendances

|        |             |       |            |                |               |               |               |          |           |             |           |           |             |         |      |           |           |          |              |
|--------|-------------|-------|------------|----------------|---------------|---------------|---------------|----------|-----------|-------------|-----------|-----------|-------------|---------|------|-----------|-----------|----------|--------------|
| Corail | Rose Poudré | Sable | Terracotta | Jaune Moutarde | Rouille Fauve | Chocolat Noir | Bleu Provence | Myrtille | Bleu Nuit | Vert Lichen | Gris Soie | Vert Anis | Vert Canard | Romarin | Kaki | Bourgogne | Aubergine | Graphite | Gris Martelé |
|--------|-------------|-------|------------|----------------|---------------|---------------|---------------|----------|-----------|-------------|-----------|-----------|-------------|---------|------|-----------|-----------|----------|--------------|

**TOLIX®**